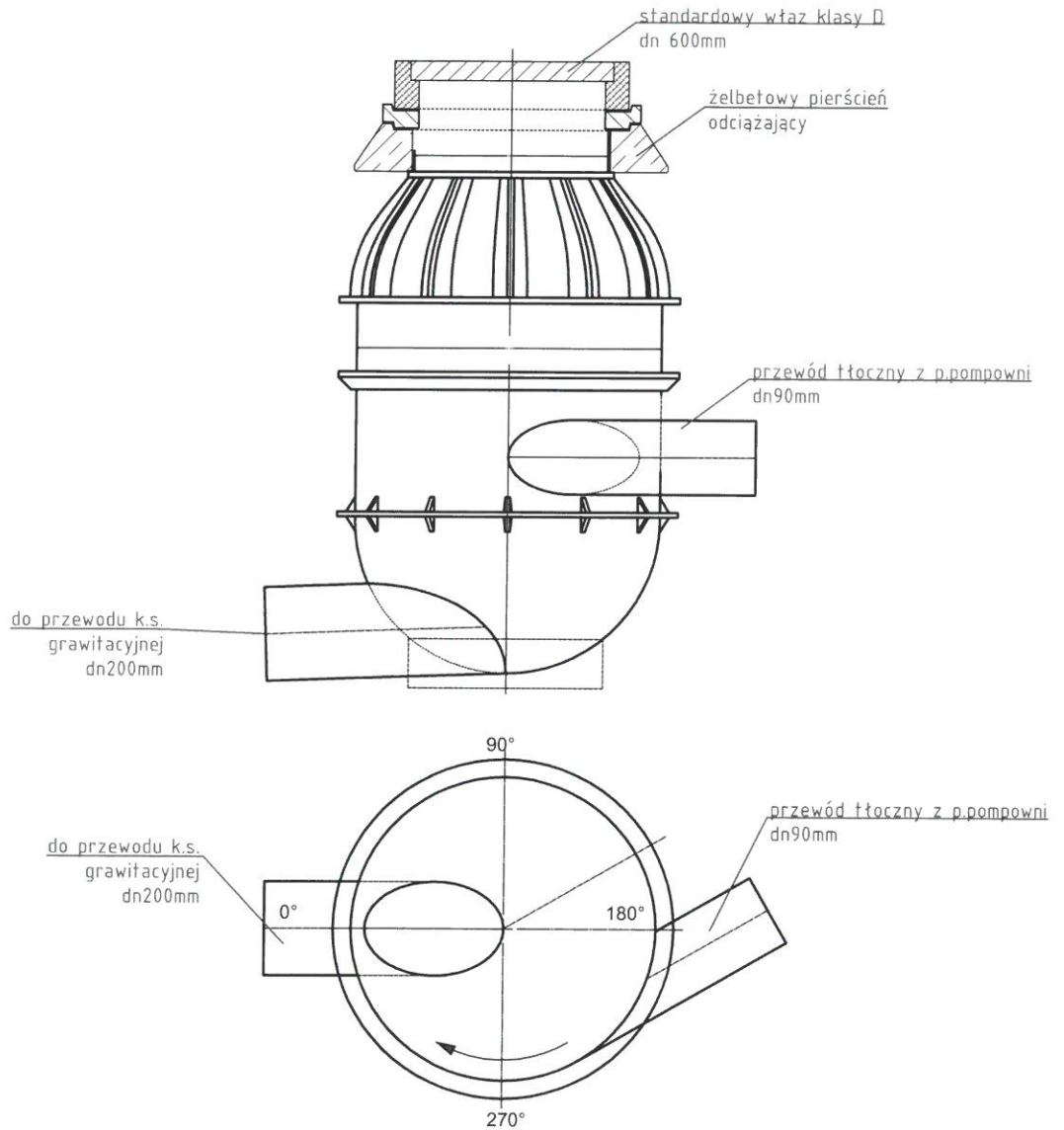


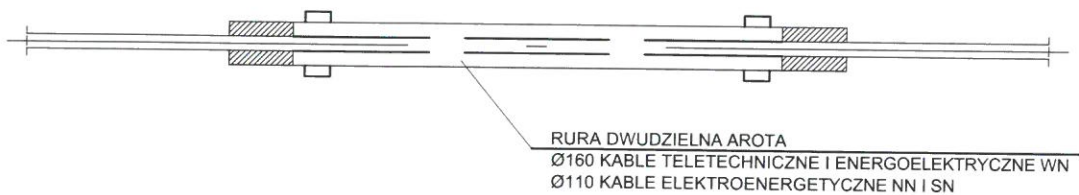
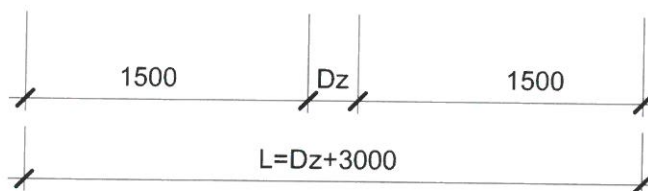
# ZASADA PROJEKTOWANIA

## Studnia do wytracania energii DN 1000



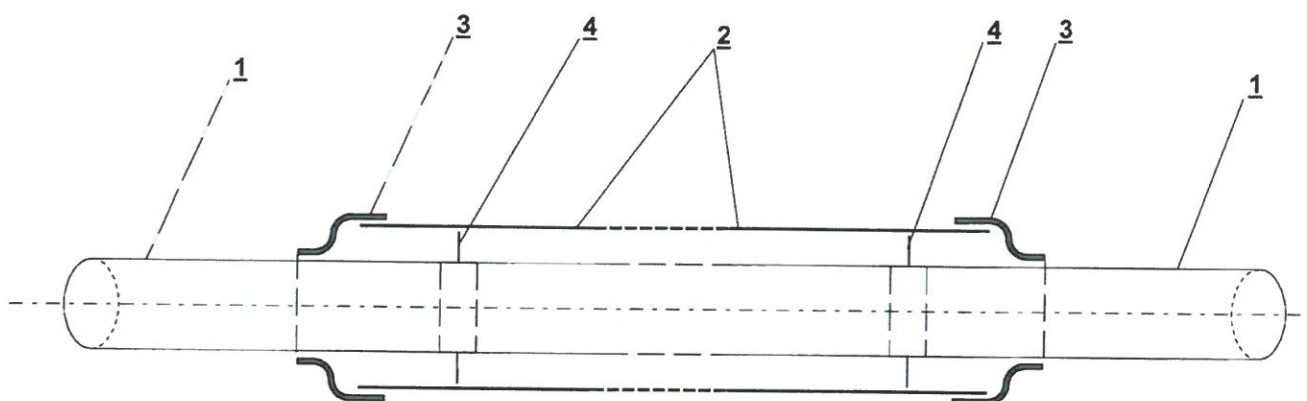
Inwestor:	Miasto i Gmina Lipsko, ul. 1 Maja 2, 27-300 Lipsko	Nr ark.: <b>7</b>
Faza:	PROJEKT WYKONAWCZY	Skala: -
Zadanie:	Budowa sieci kanalizacji sanitarnej w ulicy Papiernia w Lipsku	
Adres obiektu:	m. Lipsko, gm. Lipsko, pow. lipsko, woj. mazowieckie	Data: 12.2018
Przedmiot rysunku:	Szczegół studni rozprężnej	
Projektant:	mgr inż. Andrzej Wasiluk upr. LUB/0386/PBS/15 w spec. instal. - inż.	Podpis: 
Sprawdzający:	mgr inż. Mirosława Kobylińska upr. 278/Lb/99 w spec. instal. - inż.	Podpis:
Instalacje Sanitarne mgr inż. Andrzej Wasiluk, 21-500 Biata Podl., ul. Ogrodowa 20, tel. 883 77 88 75		

# SZCZEGÓŁ ZABEZPIECZENIA KABLI ELEKTROENERGETYCZNYCH I TELETECHNICZNYCH RURĄ OCHRONNĄ



Inwestor:	Miasto i Gmina Lipsko, ul. 1 Maja 2, 27-300 Lipsko	Nr ark.: <b>8</b>
Faza:	PROJEKT WYKONAWCZY	Skala: -
Zadanie:	Budowa sieci kanalizacji sanitarnej w ulicy Papiernia w Lipsku	
Adres objektu:	m. Lipsko, gm. Lipsko, pow. lipsko, woj. mazowieckie	Data: 12.2018
Przedmiot rysunku:	Szczegół zabezpieczenia kabli	
Projektant:	mgr inż. Andrzej Wasiluk upr. LUB/0386/PBS/15 w spec. instal. - inż.	Podpis: 
Sprawdzający:	mgr inż. Mirosława Kobylińska upr. 278/Lb/99 w spec. instal. - inż.	Podpis: 
Instalacje Sanitarne mgr inż. Andrzej Wasiluk, 21-500 Biata Podl., ul. Ogrodowa 20, tel. 883 77 88 75		

## SCHEMAT ZABUDOWY RURY OCHRONNEJ



### LEGENDA :

- 1** - rura osłaniana - średnica zewnętrzna Dz
- 2** - rura ochronna - średnica wewnętrzna min. 1,5 x Dz
- 3** - gumowe nasady uszczelniające tzw. manszety
- 4** - pierścienie dystansowe

Inwestor:	Miasto i Gmina Lipsko, ul. 1 Maja 2, 27-300 Lipsko	Nr ark: <b>9</b>
Faza:	PROJEKT WYKONAWCZY	Skala:
Zadanie:	Budowa sieci kanalizacji sanitarnej w ulicy Papiernia w Lipsku	-
Adres obiektu:	m. Lipsko, gm. Lipsko, pow. lipsko, woj. mazowieckie	Data: 12.2018
Przedmiot rysunku:	Schemat zabudowy rury ochronnej	
Projektant:	mgr inż. Andrzej Wasiluk upr. LUB/0386/PBS/15 w spec. instal. - inż.	Podpis:
Sprawdzający:	mgr inż. Mirosława Kobylińska upr. 278/Lb/99 w spec. instal. - inż.	Podpis:
Instalacje Sanitarne mgr inż. Andrzej Wasiluk, 21-500 Biata Podl., ul. Ogrodowa 20, tel. 883 77 88 75		